

GARANZIA - Tutte le tagliapiastrelle manuali MONTOLIT sono coperte da garanzia a vita (riconosciuta a giudizio esclusivo dell'Ufficio Tecnico della Brevetti MONTOLIT S.p.A.) su eventuali difetti di costruzione. Guasti derivanti da un uso non conforme o da normale usura sono esclusi dalla presente garanzia.

WARRANTY - All MONTOLIT manual tile-cutters are covered by lifetime warranty (recognisable exclusively by the Brevetti MONTOLIT S.p.A. Technical Office) on any manufacturing defects. Breakages resulting from non-conforming or abnormal use are excluded from cover by this warranty.

GARANTIE - Tous les coupe-carreaux manuels MONTOLIT sont couverts par une garantie à vie (reconnue par le service technique Brevetti MONTOLIT S.p.A.) contre les défauts de construction. Les problèmes dérivant d'une utilisation non conforme ou de l'usure normale sont exclus de la présente garantie.

GARANTIE - Alle Fliesenhandschneider MONTOLIT sind auf unbeschränkte Dauer gegen eventuelle Konstruktionsfehler garantiert (maßgebend ist diesbezüglich ausschließlich das Urteil des Technischen Büros der Firma Brevetti MONTOLIT S.p.A.). Beschädigungen infolge unsachgerechter Verwendung oder normalem Verschleiß werden nicht von dieser Garantie gedeckt.

GARANTIA - Todos os corta-ladrilhos manuais MONTOLIT estão cobertos por uma garantia vitalícia (reconhecida segundo o parecer exclusivo do Departamento Técnico da Brevetti MONTOLIT S.p.A.) no que diz respeito a possíveis defeitos de fabrico. Avarias derivadas de um uso incorrecto ou devido a um desgaste normal estão excluídas desta garantia.

GARANTI - Alle manuelle fliskuttere fra MONTOLIT har livstidsgaranti mot eventuelle konstruksjonsfeil (underlagt vurdering fra teknisk avdeling ved Brevetti MONTOLIT S.p.A.). Garantien gjelder ikke for skade som følge av ukorrekt bruk eller alminnelig slitasje.

GARANTIE - Alle MONTOLIT handmatige tegelsnijders worden gedekt door een levenslange garantie (erkend op het goedgevoelen van het Technisch Bureau van octrooien MONTOLIT SpA) over eventuele fabricagefouten. Schade als gevolg van verkeerd gebruik of normale slijtage zijn uitgesloten van deze garantie.

ГАРАНТИЯ - Все машины для резки черепицы имеют вечную гарантию на конструкторские дефекты (признаваемые исключительно Техническим Отделом компании Brevetti MONTOLIT S.p.A.). На поломки, вызванные неправильным использованием или естественным износом, данная гарантия не распространяется.

GWARANCIJA - Wszystkie MONTOLIT firmy dożywotnią gwarancją od wykrytych wad konstrukcyjnych (prawo do roszczeń musi być uznane przez Działu Technicznego firmy Brevetti MONTOLIT S.p.A.). Wady powstałe na skutek użytkowania sprzętu przez kupującego oraz wyniki z codziennego zużywania się nie są objęte gwarancją.

ZÁRUKA - Na všechny ruční řezačky dlaždic firmy MONTOLIT se vztahuje časově neomezená záruka (uznaná technickým úřadem firmy Brevetti MONTOLIT S.p.A.) platná pro konstrukční závady. Na závady vzniklé nevhodným používáním nebo normálním opotřebením se tato záruka nevztahuje.

GARANCIA - Vsi ročni rezalniki ploščic MONTOLIT imajo doživiljenjsko garancijo (garancijsko pravico potrdi izključno tehnična služba družbe Brevetti MONTOLIT S.p.A.) na morebitne konstrukcijske napake. Garancija ne velja za okvare, ki so posledica neprimerne uporabe ali normalne obrabe.

Brevetti Montolit S.p.A.

Via Turconi, 25 - 21050 Cantello (VA) ITALY
www.montolit.com - e-mail: info@montolit.com

ACCESSORI • ACCESSORIES • ACCESSORI • ACCESSORIES • ACCESSORIES • ACCESSORIES

PIEDONE - Art. 449P

Sistema di spacco supplementare per piastrelle di grandi dimensioni (fino a 155 cm) e gres porcellanato spessorato (max 2 cm).

Additional splitting system for extra large tiles size (up to 155 cm) and porcelain tile thickness (max 2 cm).



MOSAKIT - Art. 58

Tappetino in gomma; consente di tagliare facilmente e velocemente mosaici (vetrosi e ceramici), piastrelle in vetro, piastrelle delicate e sottili (3mm).

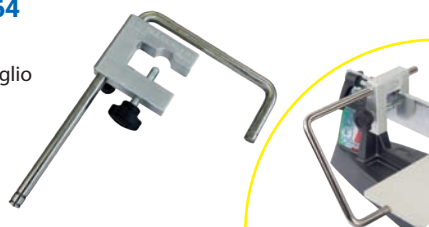
Rubber pad; allows quick and easy cutting of mosaic tiles (both vitreous and ceramic), plus delicate and very thin 3mm glass tiles.



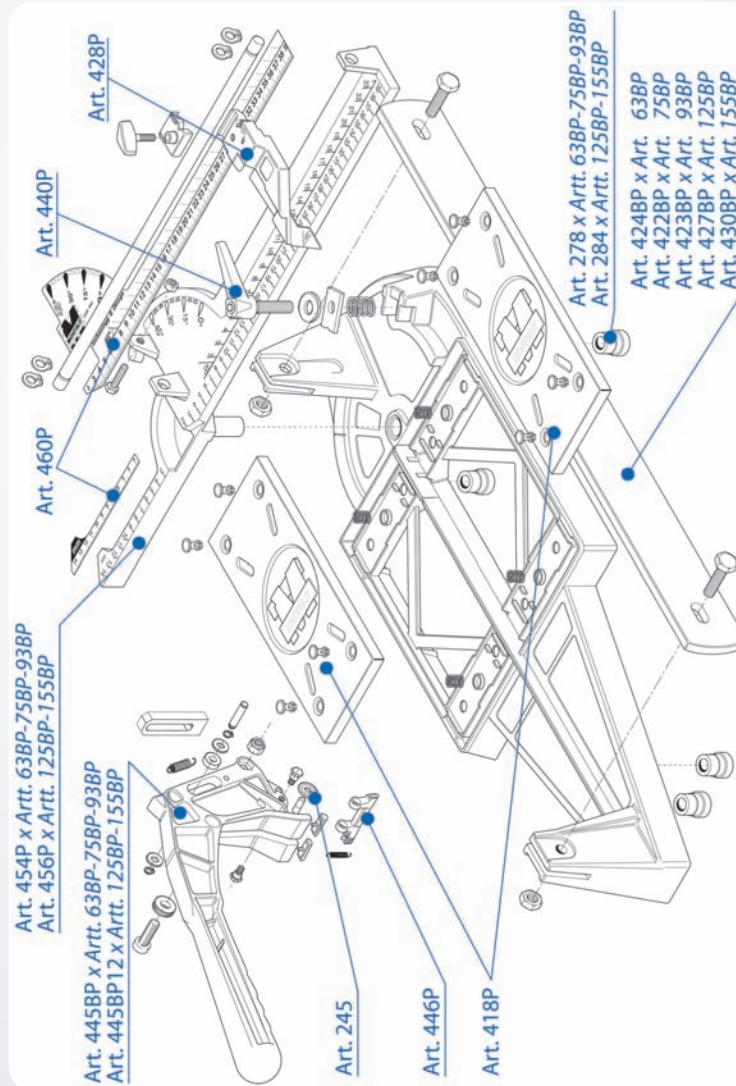
BASEBOARD - Art. 64

Riferimento aggiuntivo per grandi formati ideale per il taglio di listelli e di battiscopa.

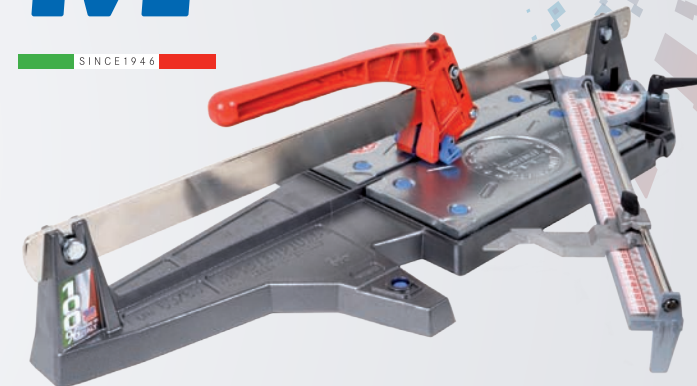
Bracket precision for cutting strip tiles and skirting boards.



BREVETTI MONTOLIT Recommends **WD-40**




...PROFESSIONAL TILE CUTTER
100% Made in Italy



MASTERPIUMA P INCISIONE A SPINZA PUSH VERSION

ART.	cm (inch)	cm (inch)	cm (inch)	cm (inch)	kg
63BP	63 (25")	44 x 44 (17"x17")	0 ÷ 2,2 (0 ÷ 7/8)	92x37x21 (36"x14,5"x8")	8
75BP	75 (29")	53 x 53 (21"x21")	0 ÷ 2,2 (0 ÷ 7/8)	107x37x21 (42"x14,5"x8")	9
93BP	93 (36")	66 x 66 (26"x26")	0 ÷ 2,2 (0 ÷ 7/8)	123x37x21 (48"x14,5"x8")	10
125BP	125 (49")	88 x 88 (34,5"x34,5")	0 ÷ 2,2 (0 ÷ 7/8)	158x38x22 (62"x15"x8,5")	20
155BP	155 (61")	109 x 109 (43"x43")	0 ÷ 2,2 (0 ÷ 7/8)	187x38x22 (73,5"x15"x8,5")	26

 Istruzioni d'uso

 Usage instructions

 Instructions d'usage


 Bedienungsanleitung

 Instruções de uso

 Bruksanvisning

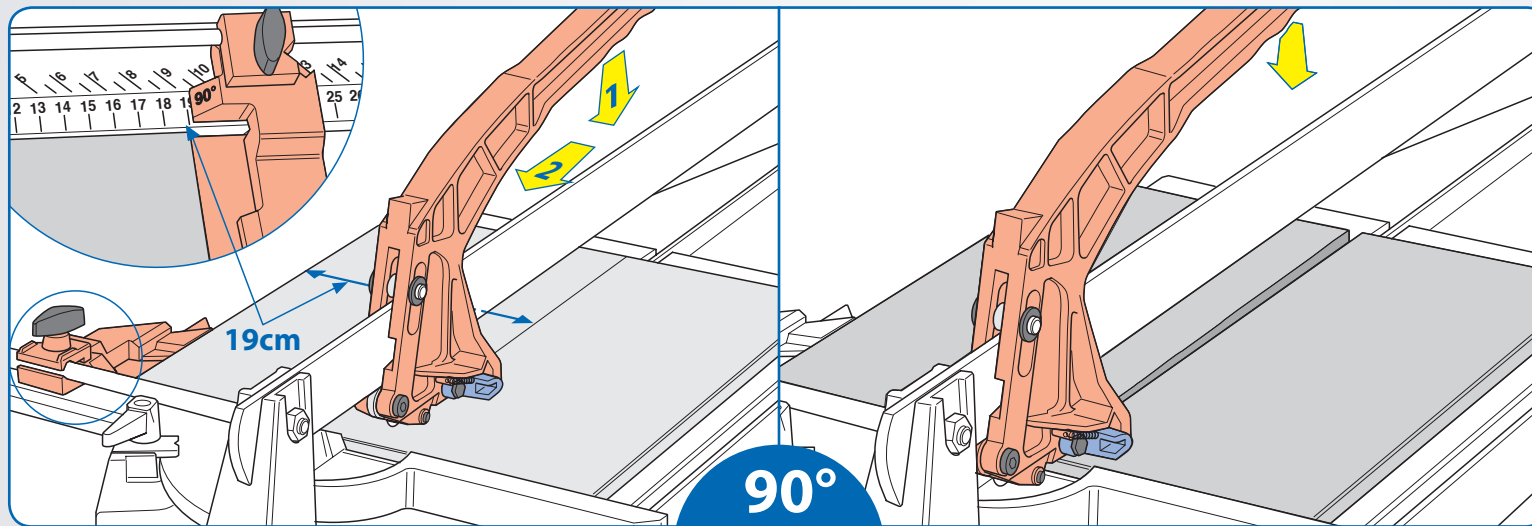
 Gebruiksaanwijzingen

 Инструкция по использованию

 Instrukcja obsługi

 Návod k použití

 Navodila za uporabo



Incisione - Incision - Incision - Ritzen - Incisão - Riss - Insnijding - Надрез - Nacięcie - Řez - Zarezovanje Taglio - Cut - Coupe - Spalten - Corte - Kutt - Gesneden - Вырезать - Cięcie - Řezání - Rezanje

